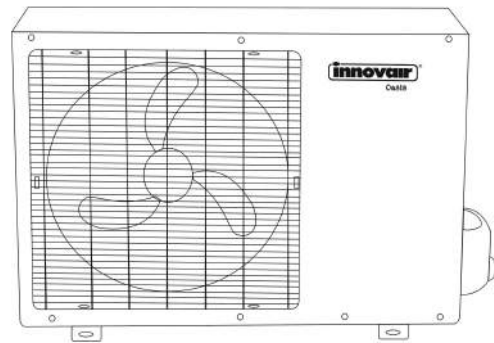
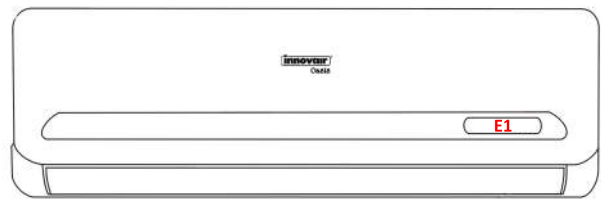




Oasis

RESOLUCIÓN DE FALLAS



W0E36C2DB1 / H0E36C2MR1

SISTEMA MINI SPLIT

9. Resolución de fallas

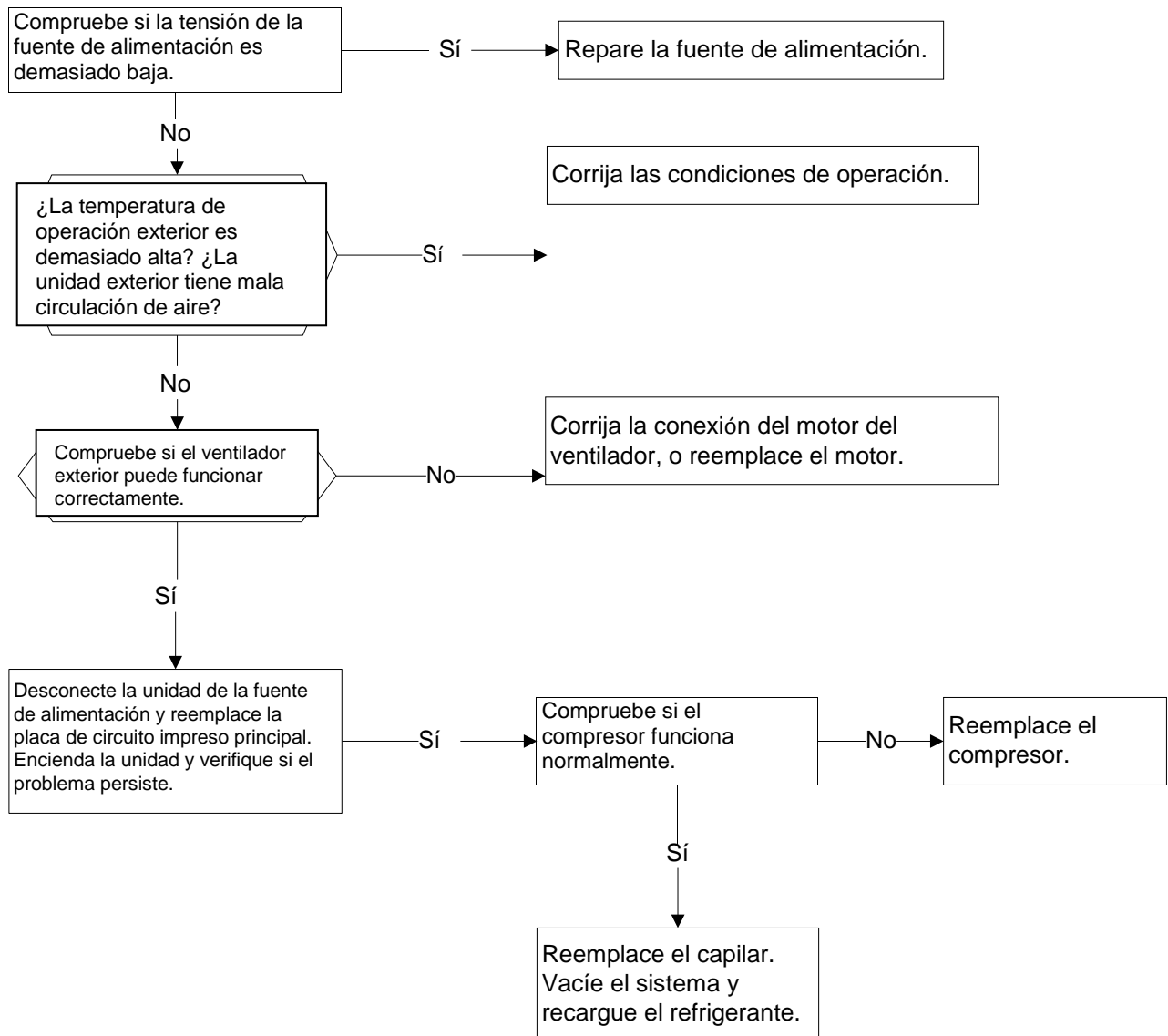
9.1 Indicación de errores de la unidad interior

Luz de operación	Luz automática	Luz de temporizador	Falla
☆	☆	☆	La protección contra sobrecorriente actúa 4 veces
☆	X	☆	Error de EEPROM
X	X	☆	El sensor T1 está en circuito abierto o en cortocircuito
☆	X	X	El sensor T2 está en circuito abierto o en cortocircuito
X	☆	X	Error de comunicación de unidades interior / exterior

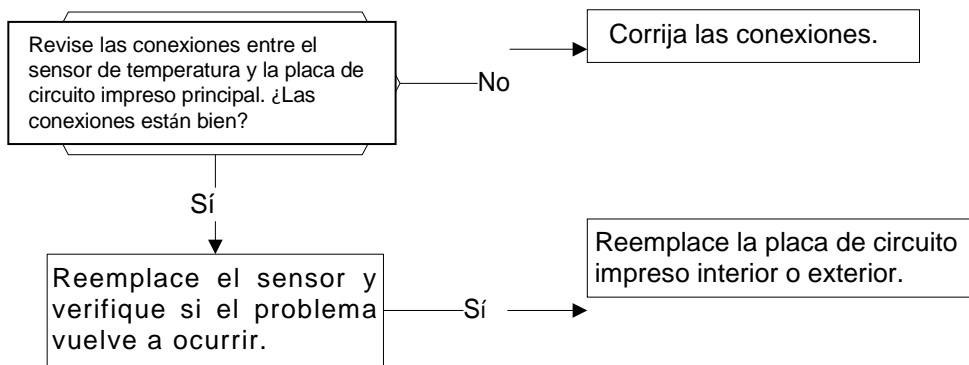
O: encendido X: apagado ☆: destello

9.2 Diagnóstico y solución

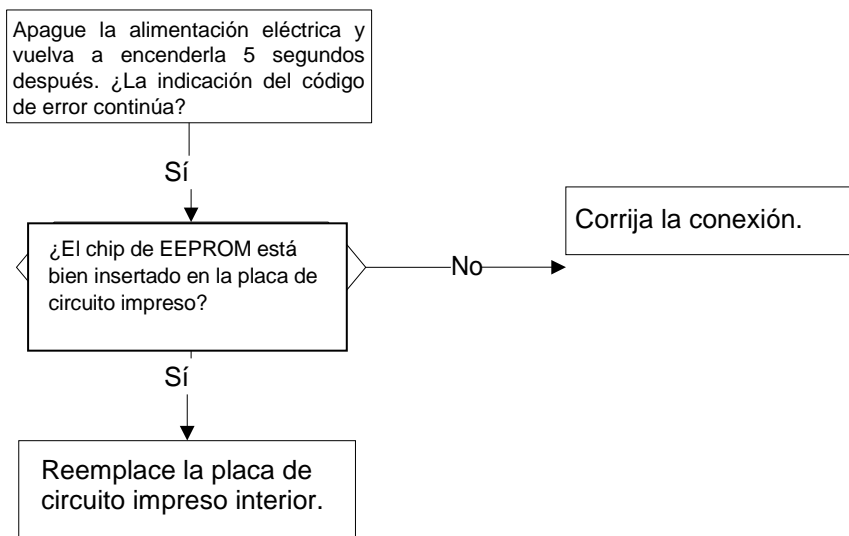
9.2.1 Diagnóstico y solución - La protección contra sobrecorriente actúa 4 veces



9.2.2 Diagnóstico y solución - El sensor de temperatura está en circuito abierto o en cortocircuito



9.2.3 Diagnóstico y solución - Error de parámetro de EEPROM



9.2.4 Diagnóstico y solución - Falla de comunicación entre la unidad interior y la unidad exterior

